

SITMED

NUMBER ONE IN LIFE TRANSPORT



MANUAL DO USUÁRIO

VERSÃO PORTUGUÊS

AVISO LEGAL

Todas as informações contidas neste manual (**REVISÃO 008 – Abril de 2023**) são propriedade da Sitmed Equipamentos Médicos Ltda. A Sitmed reserva-se todos os direitos autorais do conteúdo deste manual, tanto escrito como imagens inseridas, design, patentes, fabricação, distribuição e venda dos produtos aqui apresentados. A Sitmed autoriza clientes e usuários de seus produtos a leitura e impressão deste manual para fins de instrução de uso. Qualquer uso deste conteúdo por terceiros, que não seja com a finalidade acima especificada só será permitido com o consentimento expresso e formal da Sitmed. A Sitmed reserva-se o direito de, em qualquer momento fazer alterações no conteúdo deste manual, seja ele escrito ou em imagens contidas, bem como dos modelos apresentados. É proibida qualquer utilização desta publicação no todo ou em parte, bem como cópia de figuras e conteúdo escrito sem o consentimento por escrito da Sitmed.

Sitmed Equipamentos Médicos Ltda

(Todos Direitos Reservados)
Rua Felisberto Pereira da Silva, 550 – Flores da Cunha, RS – Brasil
CEP: 95270-000
Fone / Fax: (54) 3196 8000
E-mail: contato@sitmed.com.br / Web: www.sitmed.com.br

SUMÁRIO

AVISO LEGAL.....	1
INFORMAÇÕES GERAIS.....	2
LIMITE DE RESPONSABILIDADE.....	2
ATENÇÃO.....	2
PRIMEIROS SOCORROS (CONCEITO POPULAR).....	2
EMBALAGEM E CONSERVAÇÃO.....	2
LISTA DE EQUIPAMENTOS.....	3
IDENTIFICAÇÃO E RASTREABILIDADE.....	3
COMUNICAÇÃO VISUAL.....	3
ADVERTÊNCIAS.....	4
MACA CADEIRA MCS 200 - ÁGILA.....	5
PRANCHA DE IMOBILIZAÇÃO MIS 100 – MEDUSE.....	7
PADIOLA DOBRÁVEL MPS 110 – PANDORA.....	8
PADIOLA DOBRÁVEL MPS 120 – PANDORA 2.....	9
MACA RETRÁTIL MRS 310 – ESSENTIAL.....	10
MACA RETRÁTIL MRS 340 – TOP MOTION.....	14
MACA STANDARD MSS 300 – PRIME CARE.....	15
MACA BI ARTICULADA MWS 320 – LEVEL UP.....	16
SUPORTES DE SORO E DE CILINDRO DE O2.....	17
MACA BI ARTICULADA MWS 320 – LEVEL UP II.....	18
MACA PANTOGRÁFICA MXS 330 - ELEVEX.....	23
LIMPEZA, ASSÉPSIA E MANUTENÇÃO PREVENTIVA.....	27
CRONOGRAMA DE MANUTENÇÕES PERIÓDICAS.....	28
GARANTIA.....	29

INFORMAÇÕES GERAIS

Este manual fornece informações importantes sobre a utilização dos equipamentos Sitmed. Leia cuidadosamente e tenha atenção a todas as instruções de segurança, assim poderá utilizar os equipamentos de forma adequada e segura. Os equipamentos da Sitmed foram desenvolvidos para uso pré-hospitalar. São práticos, versáteis, não necessitam de condições especiais para uso e são utilizados para o transporte de pessoas incapacitadas e vítimas de acidentes.

LIMITE DE RESPONSABILIDADE

A Sitmed não se responsabiliza por danos ou acidentes causados por:

- Inobservância das instruções contidas neste manual.
- Utilização em desacordo com este manual.
- Desgaste natural de peças e componentes
- Instalação ou utilização incorreta
- Utilização por pessoa inexperiente ou não capacitada.

ATENÇÃO



Este símbolo representa as advertências que serão apresentadas neste manual. As advertências podem indicar uma situação de perigo, orientações, recomendações ou sugestões para a correta e eficiente utilização do equipamento.

- Os equipamentos Sitmed devem ser operados apenas por profissionais capacitados. O uso inadequado ou incorreto pode acarretar danos ao equipamento e causar ferimentos ao paciente e ao operador.
- Ao manusear a maca sem pacientes mantenha os cintos de segurança sempre afivelados e as alças laterais armadas, a fim de evitar danos ao equipamento e suas partes.
- Ao transportar o paciente sempre utilize os cintos de segurança e as alças laterais armadas para garantir um transporte seguro sobre a maca.
- Realize as manutenções periódicas conforme descrito neste manual. A manutenção garante maior vida útil ao equipamento bem como garante maior segurança durante sua utilização.
- Utilizar peças de reposição inadequadas ou não compatíveis, bem como modificar os equipamentos alterando o projeto original gera risco de acidentes e perda da garantia, bem como a consequente responsabilização do proprietário pelos danos causados. Utilize somente peças originais fornecidas pela Sitmed e antes de fazer a manutenção leia atentamente este manual ou entre em contato com a assistência técnica da Sitmed, para receber orientações e esclarecimentos.
- Antes de utilizar o equipamento certifique-se de que o mesmo esteja em perfeitas condições de uso. Verifique regularmente a integridade do equipamento e veja se existem danos ou componentes frouxos em sua estrutura.
- Guarde sempre o equipamento higienizado e em perfeitas condições para o próximo uso.

PRIMEIROS SOCORROS (CONCEITO POPULAR)

Denomina-se primeiros socorros o tratamento aplicado ao acidentado ou portador de mal súbito, antes da chegada do médico. Chama-se socorrista a pessoa que está habilitada à prática dos primeiros socorros, utilizando-se dos conhecimentos básicos e treinamentos técnicos que o capacitaram para esse desempenho.



Os equipamentos da Sitmed devem ser manuseados apenas por pessoas habilitadas e com conhecimento das rotinas de resgate, primeiros socorros, manuseio e transporte de pacientes bem como qualquer outro procedimento que envolva atividades de atendimento pré-hospitalar.

EMBALAGEM E CONSERVAÇÃO

Todos os equipamentos da Sitmed são embalados com caixa de papelão, papel corrugado, materiais plásticos e PVC. Depois de desembalados recomenda-se a higienização completa para eliminar qualquer resquício de contaminação proveniente de fábrica. As orientações para higienização encontram-se neste manual.

LISTA DE EQUIPAMENTOS

Este manual contempla instruções de uso e manutenção para os seguintes equipamentos de linha da Sitmed Equipamentos Médicos Ltda:

Maca Cadeira MCS 200 – Ágila
 Prancha de Imobilização MIS 100 – Meduse
 Padiola Dobrável MPS 110 – Pandora
 Padiola Dobrável MPS 120 – Pandora 2
 Maca Retrátil MRS 310 – Essencial
 Maca Retrátil MRS 340 – Top Motion
 Maca Standard MSS 300 – Prime Care
 Maca Bi Articulada MWS 320 – Level UP e Level Up II
 Maca Pantográfica MXS 330 - EleveX

IDENTIFICAÇÃO E RASTREABILIDADE

Todos os equipamentos Sitmed são identificados com etiqueta serial, que possui referência de modelo e número para controle de rastreabilidade. Para evitar perda, desgaste e comprometimento na identificação dos equipamentos as etiquetas seriais são afixadas em locais de difícil acesso, porém de fácil visualização. Procure pela etiqueta serial nas partes inferiores do seu equipamento para saber qual é o modelo correto que você possui e assim podem consultar as instruções constantes neste manual.

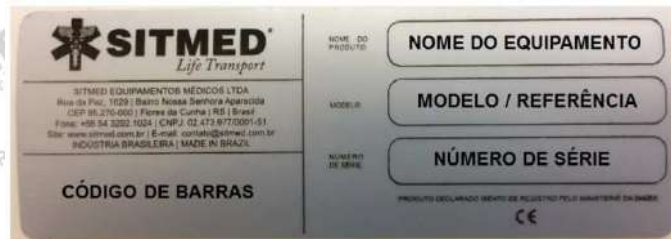


Figura 1: Modelo de etiqueta serial afixada em todos os equipamentos Sitmed.



Jamais remova a etiqueta de identificação serial. Além de comprometer a rastreabilidade do equipamento o mesmo fica descoberto pela garantia.

COMUNICAÇÃO VISUAL

Além das instruções contidas neste manual, os equipamentos da Sitmed possuem comunicação visual feita através de adesivos afixados ao equipamento. Fique atento as instruções contidas nos adesivos, tais como seguem:



ADVERTÊNCIAS



Leia atentamente todas as instruções contidas neste manual e no folheto individual de instruções que acompanha o equipamento. Havendo qualquer dúvida entre em contato imediatamente com nosso setor técnico, através do e-mail contato@sitmed.com.br ou pelo fone: (54) 3292 1024.



A Sitmed não se responsabiliza por danos ou acidentes provenientes do uso deste equipamento em desacordo com as instruções contidas neste manual, ou no folheto de instruções que acompanha o equipamento. Para uma maior vida útil não exponha ou utilize este equipamento sob condições adversas, tais como: Chuva, umidade, calor ou frio excessivo.



Este equipamento segue com pré-regulagens de fábrica. Antes do uso verifique se todas as regulagens necessárias estão de acordo com o manual. Jamais utilize o equipamento caso o mesmo estiver apresentando comportamento estranho, mau funcionamento ou falha em qualquer um de seus mecanismos.



Jamais realize troca de peças ou qualquer manutenção que necessite alteração na estrutura do equipamento sem antes contatar nosso departamento técnico.



A capacidade de carga estática refere-se à capacidade de carga estrutural do equipamento, sem movimento dinâmico. A capacidade de carga dinâmica refere-se à capacidade de carga do equipamento quando submetido a situações de transporte adversas, tais como: Torções, obstáculos, degraus, terrenos irregulares, choques, etc ...



Respeite sempre o limite de carga estipulado para cada equipamento. Higienize o mesmo periodicamente ou após cada utilização. Siga o cronograma de manutenção preventiva realizando a mesma de acordo com as instruções contidas neste manual.



Todos os produtos e componentes utilizados pela Sitmed são recicláveis. Antes de descartar partes ou equipamentos inutilizados verifique a necessidade de desinfecção ou esterilização dos mesmos. Havendo qualquer dúvida ou dificuldade devolva o equipamento para o correto descarte em nossa fábrica.



Todo processo de manuseio de pacientes deve ser acompanhado por profissionais capacitados e habilitados. Jamais deixe qualquer paciente desassistido durante a utilização de qualquer um dos equipamentos. Siga sempre as orientações de segurança durante o deslocamento.



**NON
STERILE**

Todos os equipamentos da Sitmed apresentados neste manual são NÃO ESTÉREIS.



Todas as macas Sitmed e seus sistemas de travamento são testados para suportar impactos de 10G para garantir a segurança dos ocupantes da ambulância. Se a ambulância sofrer qualquer tipo de impacto a maca bem como seu sistema de travamento devem ser descartados e substituídos.

MACA CADEIRA MCS 200 - ÁGILA



PARTES E CARACTERÍSTICAS

- A) Estrutura em duro alumínio tubular.
- B) Manetes dobráveis.
- C) Encosto e assento em base plástica.
- D) Apoio para os braços (opcional).
- E) Cinto de segurança com engate automotivo.
- F) Barra de arme e desarme.
- G) Manete extensor.
- H) Base para apoio dos pés.
- I) Sistema de travamento para ambulâncias.
- J) Rodízios emborrachados com diâmetro de 127mm e sistema de freios.



INSTRUÇÕES DE USO

1. Abra a cadeira puxando a barra de arme e desarme (F). 2. Trave a barra de arme e desarme pressionando-a até o final do curso. 3. Baixe o apoio dos braços (D), erga os manetes dobráveis (B), baixe o apoio para os pés (H) e estenda os manetes extensores (G) conforme necessidade.



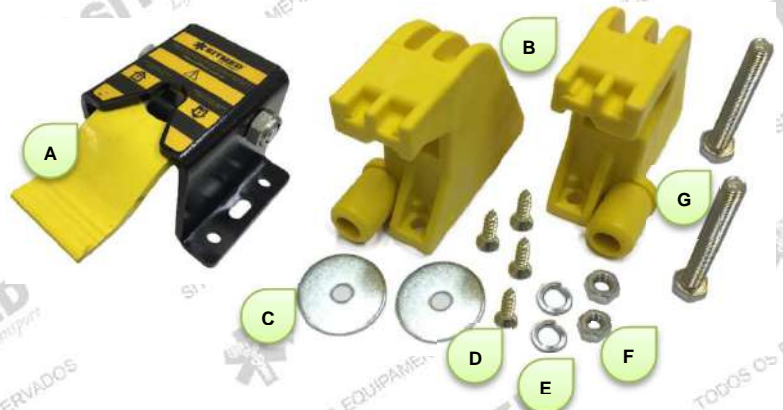
4. Antes de sentar ou levantar o paciente da cadeira trave os quatro rodízios (J), utilizando o “brake” amarelo existente em cada um deles. Para travar basta pisar na ponta externa da peça, fazendo com que ela seja pressionada contra a roda. Para liberar pise na ponta contrária fazendo com que a roda volte a ficar livre. 5. Prenda o paciente utilizando o cinto de segurança (E). Para abrir ou fechar o cinto pressione o botão vermelho no topo da peça de engate, introduzindo ou retirando o engate metálico. 6. Caso necessário ajuste a cinta, pressionando o engate metálico e puxando a parte superior da cinta.



INSTALAÇÃO

O kit de instalação da cadeira em ambulâncias contém os seguintes itens:

- A) 01 – Trava “tartaruga”.
- B) 02 – Batentes plásticos.
- C) 02 – Arruelas chapeador 5/16.
- D) 04 – Parafusos auto-atarraxantes M6 X 25.
- E) 02 – Arruelas de pressão M8.
- F) 02 – Porcas M8.
- G) 02 – Parafusos M8 X 65.

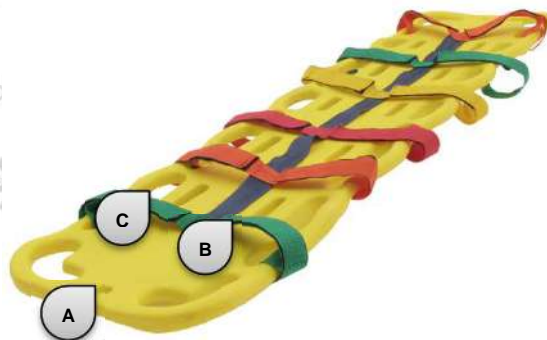


1. Para instalar a cadeira reserve uma parede livre dentro da ambulância aonde ela possa ficar encostada completamente, sem qualquer obstrução. 2. Prenda a trava tartaruga (A) no pino rei e os batentes plásticos (B) nos engates afixados nos manetes traseiros da cadeira. 3. Encoste o conjunto na parede da ambulância e marque a furação a ser realizada de centro a centro de cada furo. 4. Retire o conjunto, faça a furação nas posições marcadas e prenda a trava tartaruga e os batentes plásticos com as ferragens fornecidas. 5. Prenda a cadeira simultaneamente nos batentes plásticos e na trava tartaruga certificando-se de que a mesma ficou firme e segura.



O sistema de travamento da cadeira não foi desenvolvido para transporte de pacientes. Jamais transporte pacientes sentados na cadeira com a ambulância em movimento.

PRANCHA DE IMOBILIZAÇÃO MIS 100 – MEDUSE



PARTES E CARACTERÍSTICAS

- A) Estrutura em polietileno roto moldado.
- B) Tirante para imobilização estilo aranha (opcional).
- C) Pegadores amplos para transporte e adaptação de imobilizadores de cabeça.

SUGESTÃO DE USO

Abra todas as cintas do tirante aranha em apenas uma lateral. Deite o paciente sobre a prancha realizando manobra de transferência em bloco (A) ou rolagem 90 graus em bloco (B). Após deitar o paciente sobre a prancha passe os tirantes abertos sobre o mesmo, ajustando posições conforme necessidade e prendendo novamente na prancha, utilizando as aberturas específicas para passagem das cintas.

Após a imobilização a posição final do paciente deve ser igual a da imagem (C). Para uma imobilização mais eficaz e segura deve-se utilizar colar cervical e imobilizador de cabeça. Para maior segurança recomenda-se transportar o paciente com quatro socorristas, colocados nas posições indicadas conforme ilustração (D) colocados nas posições 1, 2, 3 e 4. Dependendo do peso do paciente pode-se transportar com ajuda adicional de mais dois socorristas, colocados conforme ilustração nas posições A e B.

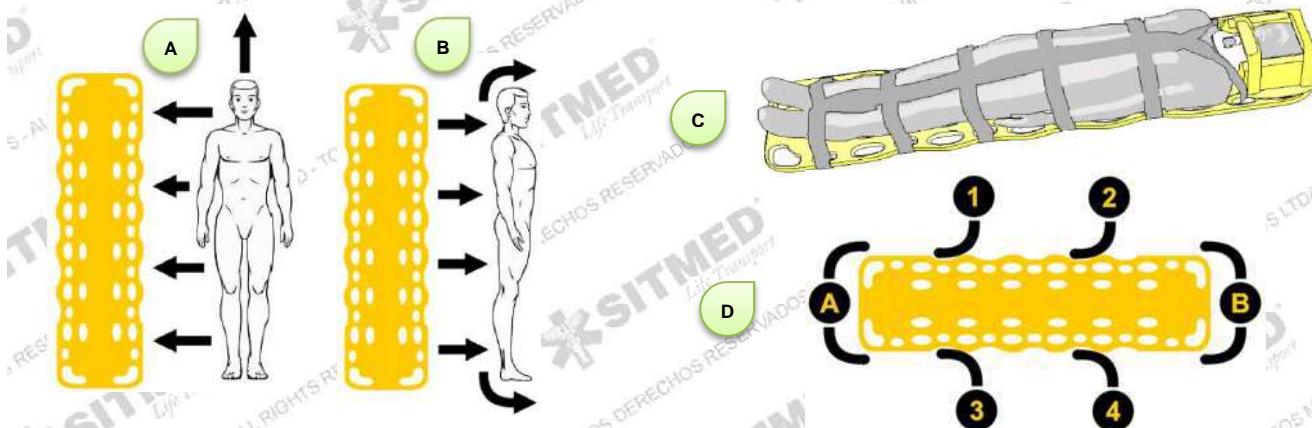


Figura A – Transferência em bloco: Erguer o paciente mantendo a coluna vertebral estabilizada e deita-lo sobre a prancha.

Figura B – Rolagem 90 graus: Rolar o paciente de lado mantendo a coluna vertebral estabilizada, encaixar a prancha embaixo do paciente e rolar o mesmo para a posição original.



O processo de imobilização aqui apresentado é apenas uma sugestão, baseado em padrões e rotinas já existentes. O processo de imobilização de pacientes utilizando a prancha deve ser realizado apenas por profissionais habilitados e deve atender portarias ou leis específicas de cada país, sendo que o equipamento da Sitmed é apenas um facilitador.



O transporte da prancha no interior de ambulâncias ou veículos de resgate deve ser feito em nichos, compartimentos específicos ou afixada a estrutura do veículo, evitando que a mesma se desloque durante possíveis colisões ou capotagens. A Sitmed não se responsabiliza pela forma de acondicionamento das pranchas no interior dos veículos.

PADIOLA DOBRÁVEL MPS 110 – PANDORA



PARTES E CARACTERÍSTICAS

- A) Estrutura em duro alumínio tubular.
- B) Cintos de segurança com engate rápido de PVC.
- C) Base em laminado sintético reforçado.
- D) Rodízios fixos para deslizamento no interior de veículos.
- E) Joelhos articulados em perfil de alumínio reforçado.



INSTRUÇÕES DE USO

1. A Padiola **MPS 110 - PANDORA** possui articulação central única (E), para abertura e fechamento. Para este processo basta segurar a padiola pelas extremidades e dobra-la ao meio, tanto para abri-la quanto fecha-la. 2. Deite o paciente sobre a padiola estando ou não imobilizado com a prancha de imobilização. 3. Antes de iniciar o transporte prenda o paciente com os cintos de segurança (B), ajustando a fivela para garantir sua estabilidade.

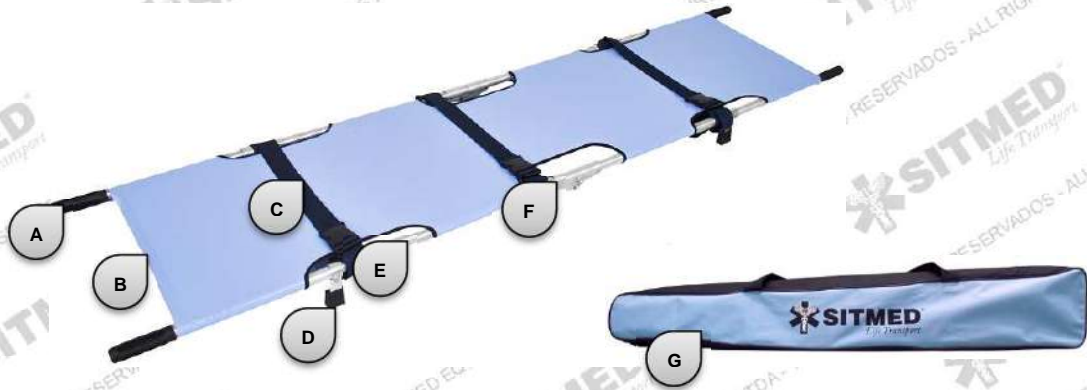


A padiola **MPS 110 - PANDORA** possui base em laminado sintético flexível, não sendo recomendado o transporte de pacientes com suspeita de lesões na coluna cervical, sem estarem imobilizados com prancha rígida.



Não utilize a padiola com outra finalidade a não ser o transporte de pacientes. O transporte de objetos pode danificar o laminado base, caracterizando perda de garantia.

PADIOLA DOBRÁVEL MPS 120 – PANDORA 2



PARTES E CARACTERÍSTICAS

- A) Manetes emborrachados para transporte.
- B) Base em laminado sintético reforçado.
- C) Cintos de segurança com engate rápido em PVC.
- D) Sapatas emborrachadas para apoio ao solo.
- E) Estrutura em duro alumínio tubular.
- F) Joelhos articulados em perfil de alumínio reforçado.
- G) Bolsa em nylon para armazenamento e transporte.



INSTRUÇÕES DE USO

1. Vire a padiola com a base voltada para baixo. 2. Desloque os joelhos articulados no sentido indicado pelas setas. 3. Puxe uma das laterais dobrando a padiola no sentido longitudinal. 4. Dobre a padiola ao meio. 5. Armazene a padiola na bolsa de transporte.



A padiola **MPS 120 - PANDORA 2** possui base em laminado sintético flexível, não sendo recomendado o transporte de pacientes com suspeita de lesões na coluna cervical, sem estarem imobilizados com prancha rígida.



Não utilize a padiola com outra finalidade a não ser o transporte de pacientes. O transporte de objetos pode danificar o laminado base, caracterizando perda de garantia.



No momento de dobrar a padiola tenha cuidado de acomodar a base de laminado de forma que a mesma não venha a prender ou engatar em nenhuma extremidade, rasgando ou danificando no momento da dobra.

MACA RETRÁTIL MRS 310 – ESSENCIAL



PARTES E CARACTERÍSTICAS

- A) Alça traseira móvel ou fixa para transporte.
- B) Alça de retração em polímero.
- C) Cintos de segurança com engates automotivos.
- D) Conjunto de aço com pino rei para travamento em sistemas de ancoragem.
- E) Rodízios emborrachados com diâmetro de 127mm e sistema de freios.
- F) Estrutura em duro alumínio tubular.
- G) Colchonete densidade 33, revestido em material 100% impermeável, costurado eletronicamente.
- H) Alças laterais basculantes com sistema duplo de acionamento.
- I) União estruturais de polímero de alta resistência e durabilidade.
- J) Sistema de segurança anti-queda.
- K) Joelhos articulados em polímero.
- L) Batentes dianteiros revestidos com perfil de PVC de alta resistência a impactos.
- M) Cabeceira móvel (fowler) com regulagem em 8 posições.
- N) Eixo aéreo com rodízios emborrachados e sistema de ajuste fino de altura.



INSTRUÇÕES DE USO / FUNÇÕES BÁSICAS

1. Freio das rodas: Para travar as rodas pise na parte inferior do dispositivo amarelo (A) e para liberar pise na parte superior (B). 2. Alças laterais com acionamento duplo: Pressione a parte superior do gatilho amarelo (C) simultaneamente em ambos os lados, baixando a alça. Para fechar novamente basta retornar a posição original. A alça irá travar automaticamente. 3. Cabeceira móvel: Acione o puxador (D). Levante ou baixe a cabeceira no ângulo desejado, fazendo com que ela trave automaticamente em uma das 6 posições de altura.

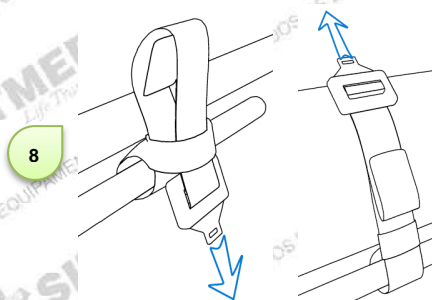
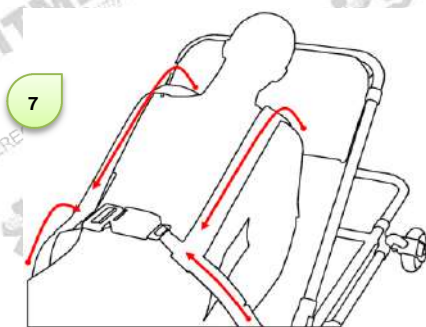


Recomenda-se sempre travar as 4 rodas antes de colocar ou retirar qualquer paciente da maca, especialmente em terrenos íngremes ou irregulares.

4. Para abrir ou fechar os cintos de segurança pressione o botão vermelho no topo da peça de engate, introduzindo ou retirando o engate metálico. 6. Caso necessário ajuste à cinta, pressionando o engate metálico e puxando a parte superior da cinta.



7. Para maior segurança do paciente sempre utilize o cinto de segurança de 4 pontos. O cinto 4 pontos deve ser passado sobre os ombros do paciente e preso junto ao cinto do tórax. 8. Os cintos também devem ser removidos periodicamente para higienização ou substituição. Para removê-los ou colocá-los na maca passe os engates por dentro da alça da base, que fica presa na estrutura da maca.



INSTALAÇÃO

O kit de instalação da maca em ambulâncias contém os seguintes itens:

- A) 01 – Guia de alumínio com batentes.
- B) 01 – Trava “tartaruga” com trilho de ajuste.
- C) 08 – Arruelas de pressão M8.
- D) 08 – Parafusos M8 X 65.
- E) 08 – Arruelas Chapeador 5/16.
- F) 08 – Parafuso auto-atarraxante M6 X 50.
- G) 08 – Porcas M8.



O primeiro passo para instalação da maca é ajustar a posição da trava tartaruga no centro do trilho de ajuste. Para tanto solte os parafusos de fixação da tartaruga (A), ajuste a tartaruga fazendo com que o furo de engate do pino rei (B) fique centralizado junto ao trilho. Para finalizar aperte novamente os parafusos de fixação (A).



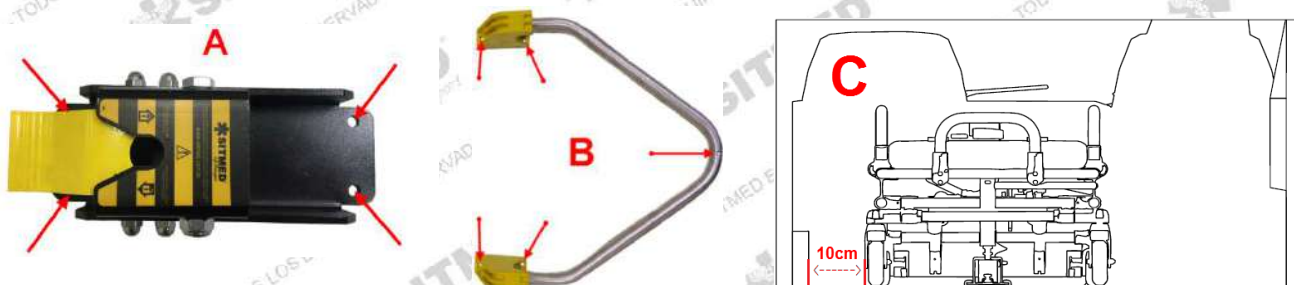


Verifique regularmente o ajuste e fixação da trava tartaruga. Com o passar do tempo, devido ao uso, a mesma pode se deslocar levemente do trilho, comprometendo a fixação da maca. Este ajuste também pode ser feito no caso de substituição da maca ou adaptação de maca reserva.

Em seguida coloque a maca dentro da ambulância no local desejado para a instalação. Prenda o conjunto da trava tartaruga no pino rei (A) e encaixe o guia de alumínio no eixo aéreo (B). Certifique-se de que tanto a trava tartaruga quanto o guia estejam bem encaixados, sem folgas e na posição adequada.



Com uma caneta marque a furação a ser realizada no assoalho do veículo, tanto para o conjunto da trava tartaruga (A) quanto para o guia dianteiro (B). As furações necessárias de cada conjunto estão indicadas com as setas vermelhas. Deixe um espaço mínimo de 10cm (C) entre a maca e a parede / móvel da ambulância, permitindo a livre movimentação das rodas da maca.



Retire o conjunto deixando apenas o assoalho com as marcações e proceda com a furação indicada. Certifique-se de que os furos fiquem bem retos e alinhados. Coloque trava tartaruga e guia nas posições perfuradas e prenda ambos os conjuntos utilizando o kit de parafusos fornecidos junto com a maca. Aperte todas as porcas e parafusos de maneira que fiquem firmes e imóveis.



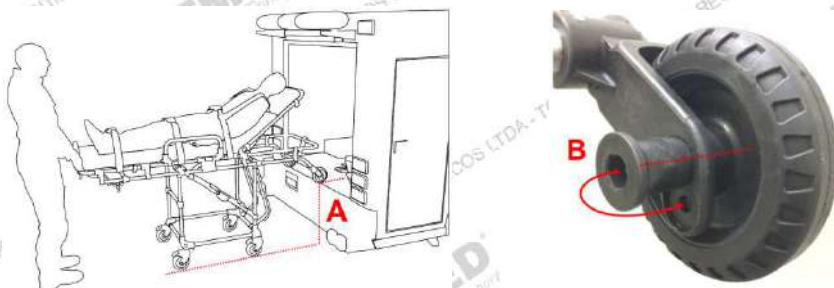
Antes de perfurar o assoalho do veículo certifique-se de que abaixo do local escolhido para instalação da maca não exista travessas estruturais, fiações e principalmente tanques de combustível. Caso houver tenha cuidado para não perfura-los, remova-os se necessário ou contrate os serviços de um transformador veicular para realizar a instalação da maca.

Após a fixação dos conjuntos será necessário o ajuste fino do pino rei e da trava tartaruga. Teste a ancoragem da maca colocando-a e retirando-a do sistema de travamento, com e sem peso em cima do equipamento. A fixação perfeita consiste no travamento simultâneo do pino rei na tartaruga e do pino do eixo aéreo no batente do guia.

Se necessário ajuste a altura do pino rei (A), frouxando as porcas e ajustando conforme necessário. A altura ideal do pino é quando sua base de engate fica alinhada com o gatilho da trava (B). Também se for necessário ajuste novamente a posição da trava tartaruga, conforme instrução descrita no primeiro passo.



Todas as macas são produzidas de acordo com a altura da ambulância a serem utilizadas, porém pode haver necessidade de ajuste fino da altura das rodas do eixo aéreo. É muito importante que as rodas do eixo aéreo estejam sempre alinhadas com a altura do assoalho do veículo (A). Caso houver necessidade realize o ajuste fino das rodas, removendo o parafuso e o pino de engate (B) e transferindo para a posição inferior ou superior, conforme necessidade:



Macas com altura desnivelada do assoalho da ambulância possuem grande risco de sofrer quedas no momento da colocação ou retirada do interior do veículo. Caso sua maca possua diferença de altura entre a roda do eixo aéreo e do assoalho da ambulância, descontinue seu uso até ajustar a altura do equipamento de acordo com as instruções.

ALÇA TRASEIRA:

Sua maca possui uma alça traseira móvel (A) configurada de fábrica. Você pode utiliza-la dessa maneira ou fixa-la utilizando os parafusos fornecidos. Para fixa-la, coloque-a em posição vertical (B) e insira os parafusos na local indicado (C). Utilize chaves apropriadas e aperte os parafusos com as porcas.



INSTRUÇÕES DE USO / FUNÇÕES ESPECÍFICAS

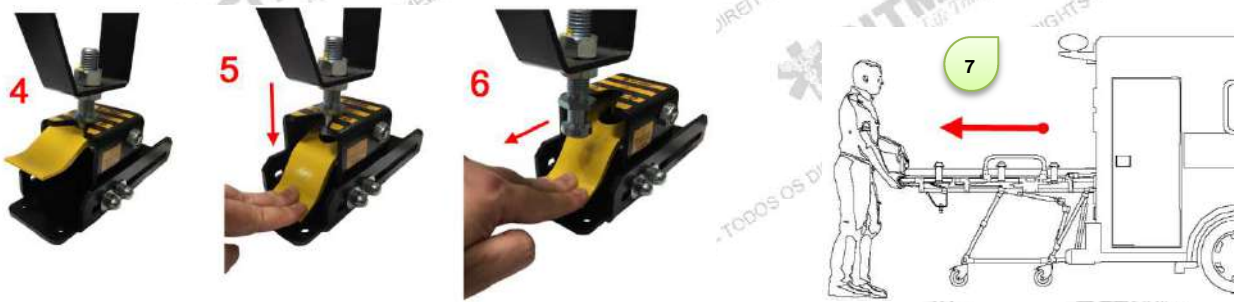


Todo procedimento prévio de utilização da maca que se refere ao manuseio de pacientes, principalmente no que diz respeito à imobilização, transferência e colocação do paciente sobre a maca, deve ser realizado apenas por profissionais capacitados.

1. Após a colocação do paciente sobre a maca inicie o traslado até a ambulância. Aproxime a maca da ambulância encostando os batentes dianteiros (L) simultaneamente no para-choques do veículo. 2. Acione a alavanca de retração suspendendo o peso do paciente até haver o deslocamento do “joelho” (K) da maca. 3. Empurre a maca para dentro da ambulância, mantendo-a em posição 100% horizontal, até a mesma ser acoplada ao sistema de travamento. Puxe a maca certificando-se de que a mesma ficou bem presa ao sistema.

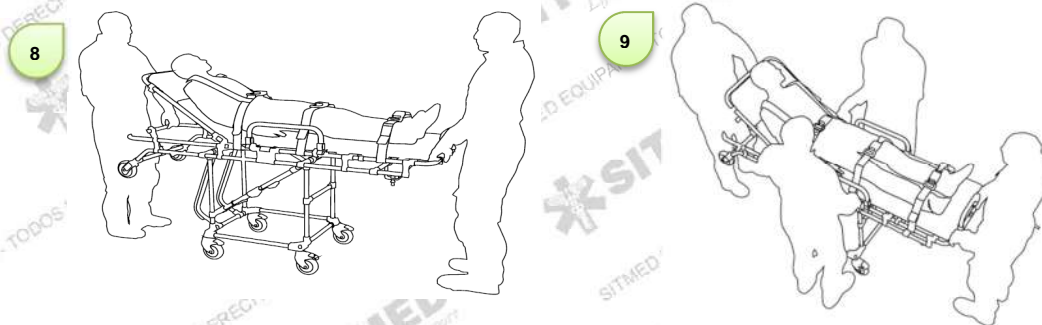


4. Para retirar a maca do interior da ambulância suspenda a maca com uma das mãos, deixando a outra mão livre para acionar a trava tartaruga. 5. Pressione a alavanca da trava tartaruga para baixo, liberando o pino rei. 6. Puxe a maca para trás, mantendo a alavanca da trava tartaruga pressionada, até a liberação total do pino rei. 7. Retire a maca da ambulância suspendendo o peso do paciente e mantendo a maca 100% nivelada em posição horizontal, até sua total abertura e travamento do joelho articulado.



Fique atento durante a operação de retirada da maca quando a ambulância estiver estacionada em terrenos íngremes ou irregulares. Poderá ser necessária a inclinação da parte traseira da maca para total abertura e travamento dos joelhos.

8. Para um transporte mais seguro do paciente recomendamos que a maca seja operada sempre por dois socorristas capacitados, colocados nas posições conforme indicado na imagem. 9. Para transporte de pacientes obesos ou em terrenos bastante irregulares e com obstáculos, recomendamos que a maca seja operada por quatro socorristas, colocados nas posições conforme indicado na imagem.



MACA RETRÁTIL MRS 340 – TOP MOTION



PARTES E CARACTERÍSTICAS

- A) Alça traseira móvel ou fixa para transporte.
- B) Conjunto de aço com pino rei para travamento em sistemas de ancoragem.
- C) Alça de retração em polímero.

- D) Cintos de segurança com engates automotivos.
- E) Uniões estruturais de polímero de alta resistência e durabilidade.
- F) Rodízios emborrachados com diâmetro de 200mm e sistema de freios.
- G) Colchonete densidade 33, revestido em material 100% impermeável, costurado eletronicamente.
- H) Alças laterais basculantes com sistema duplo de acionamento.
- I) Sistema de segurança anti-queda.
- J) Estrutura em duro alumínio tubular.
- K) Joelhos articulados em polímero.
- L) Cabeceira móvel (fowler) com regulagem em 8 posições.
- M) Batentes dianteiros revestidos com perfil de PVC de alta resistência a impactos.
- N) Eixo aéreo com rodízios emborrachados e sistema de ajuste fino de altura.
- O) Pintura eletrostática personalizada no quadro inferior (opcional).



INSTRUÇÕES DE USO

Aplica-se ao modelo **MRS 340 – TOP MOTION** as mesmas instruções do modelo **MRS 310 – ESSENTIAL**, com exceção da limpeza e assepsia das partes que possuem pintura eletrostática. Essa deve ser feita utilizando apenas pano umedecido, sem utilização de qualquer produto abrasivo.

MACA STANDARD MSS 300 – PRIME CARE



PARTES E CARACTERÍSTICAS

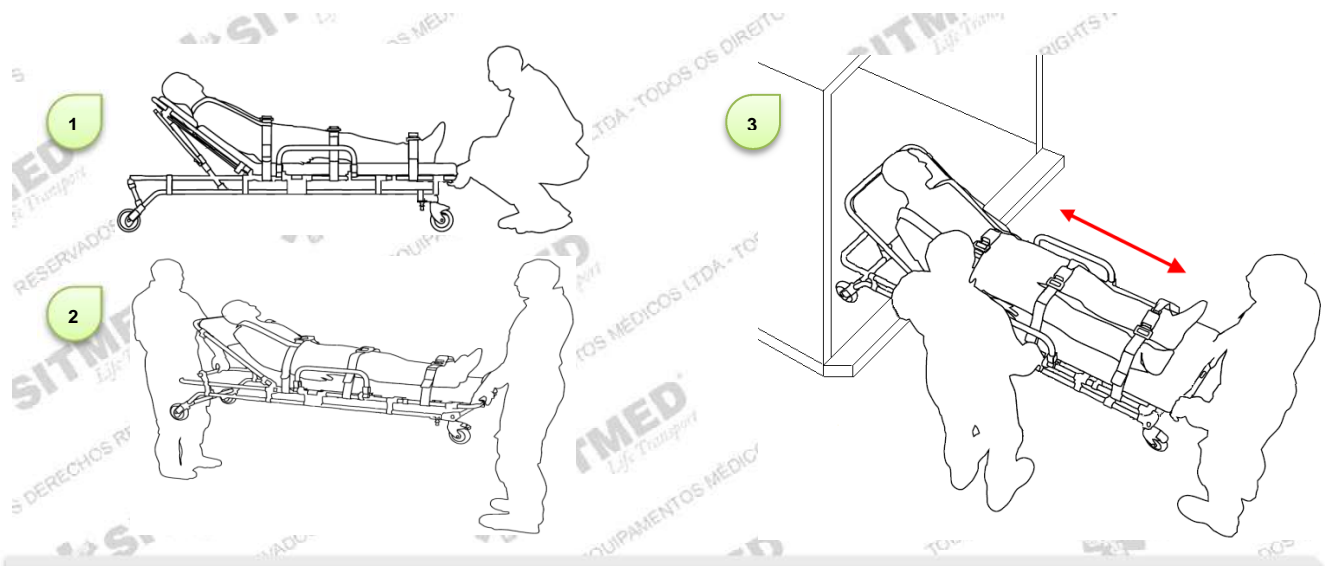
- A) Cintos de segurança com engates automotivos.
- B) Colchonete densidade 33, revestido em material 100% impermeável, costurado eletronicamente.
- C) Estrutura em duro alumínio tubular.
- D) Rodízios emborrachados com diâmetro de 127mm e sistema de freios.
- E) Uniões estruturais de polímero de alta resistência e durabilidade.
- F) Cabeceira móvel (fowler) com regulagem em 8 posições.
- G) Alças laterais basculantes.



INSTRUÇÕES DE USO

Aplica-se ao modelo **MSS 300 – PRIME CARE** as mesmas instruções do modelo **MRS 310 – ESSENTIAL**, com exceção das operações do sistema retrátil, uma vez que o modelo PRIME CARE é desprovido de tal característica. A operação deste modelo deve ser realizada conforme segue.

1. Por ser desprovida de sistema retrátil com pernas, toda movimentação do modelo PRIME CARE deve ser feito na posição solo. 2. O transporte e a movimentação de colocação ou retirada do interior da ambulância (3) deve ser realizada sempre por no mínimo dois socorristas.



MACA BI ARTICULADA MWS 320 – LEVEL UP



PARTES E CARACTERÍSTICAS

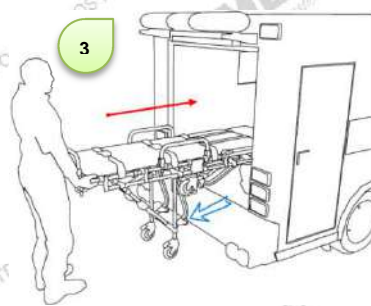
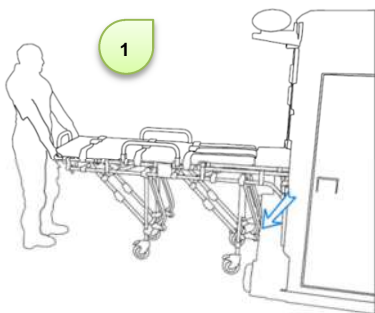
- A) Alça traseira móvel ou fixa para transporte.
- B) Conjunto de aço com pino rei para travamento em sistemas de ancoragem.
- C) Rodízios emborrachados com diâmetro de 127mm e sistema de freios.
- D) Alça de retração em polímero.
- E) Cintos de segurança com engates automotivos.
- F) Colchonete densidade 33, revestido em material 100% impermeável, costurado eletronicamente.
- G) Uniões estruturais de polímero de alta resistência e durabilidade.
- H) Rodízios adicionais de 3 para apoio ao solo.
- I) Alças laterais basculantes com sistema duplo de acionamento.
- J) Sistema de segurança anti-queda.
- K) Joelhos articulados em polímero.
- L) Estrutura em duro alumínio tubular.
- M) Cabeceira móvel (fowler) com regulagem em 8 posições.
- N) Batentes dianteiros revestidos com perfil de PVC de alta resistência a impactos.
- O) Eixo aéreo com rodízios emborrachados e sistema de ajuste fino de altura.



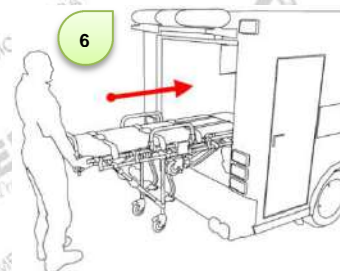
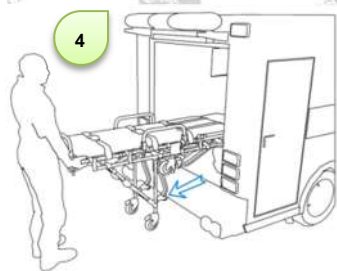
INSTRUÇÕES DE USO

Aplica-se ao modelo **MWS 320 – LEVEL UP** as mesmas instruções do modelo **MRS 310 – ESSENTIAL**, com exceção das operações de articulação das pernas, que se encontram conforme segue.

Como possui sistema de retração duplo a operação da maca LEVEL UP ocorre em duas etapas: **1.** Encoste os batentes dianteiros (**N**) de maneira uniforme no para-choques da ambulância. **2.** Acione a alavanca de retração esquerda até deslocar o conjunto de joelhos (**K**). **3.** Empurre a maca soltando a alavanca de retração até encostar os batentes traseiros de maneira uniforme no para choques da ambulância.



4. Após encostar os batentes traseiros na porta da ambulância, acione a alavanca de retração esquerda (**5**), empurrando a maca completamente para dentro da ambulância (**6**), até travar a mesma no sistema de ancoragem.



Fique atento durante a operação de retirada da maca quando a ambulância estiver estacionada em terrenos íngremes ou irregulares. Poderá ser necessária a inclinação da parte dianteira e traseira da maca para total abertura e travamento dos joelhos.

SUPORTES DE SORO E DE CILINDRO DE O2

Os suportes de soro e de cilindro de O₂ são acessórios vendidos separadamente, que podem ser acoplados nas macas Sitmed. Caso a sua maca possua suporte de soro ou de cilindro as instruções para utilização são as seguintes:

SUPORTE DE SORO

1. Arme o suporte levantando a haste (**A**) na posição 90 graus até que o gatilho amarelo trave automaticamente na base do suporte. **2.** Abra os ganchos do engate e caso houver necessidade de estender o suporte gire a haste em sentido anti-horário (**B**), para liberar e puxe-a para cima (**C**) girando em sentido horário para travar. **3.** Para guardar o suporte pressione o gatilho amarelo (**D**) e gire o suporte para a posição horizontal.



SUPORTE DE CILINDRO DE O2

1. O suporte de cilindro da Sitmed foi projetado para acondicionar cilindros de até 23cm de diâmetro. Para prender o cilindro utilize as fitas de velcro (A), trespassando-as pelas barras de encosto na parte traseira do suporte. 2. O suporte deve ser transportado em uma das alças laterais da maca. Para encaixar o suporte incline-o levemente (B) e encaixe as presilhas traseiras na alça lateral (C). Esta operação serve tanto para colocação quanto retirada do suporte. 3. Também acompanha o suporte uma presilha de parede, para que o suporte / cilindro possa ser transportado dentro da ambulância (D). Para instalação da presilha escolha uma parede livre dentro da ambulância, encoste a presilha na parede, marque a furação e prenda com as ferragens fornecidas.


MACA BI ARTICULADA MWS 320 – LEVEL UP II

PARTES E CARACTERÍSTICAS

- A) Estrutura *slim* leve e compacta.
- B) Rodízios adicionais de sustentação.
- C) Rodízios emborrachados com diâmetro de 127mm e sistema de freios.
- D) Cintos de segurança com engates automotivos.
- E) Colchonete densidade 33, revestido em material 100% impermeável, costurado eletronicamente.
- F) Alças laterais basculantes com sistema duplo de acionamento.
- G) Cabeceira móvel (fowler) com regulagem em 8 posições.
- H) Eixo aéreo com rodízios emborrachados e sistema de ajuste fino de altura.
- I) Sistema telescópico para articulação das pernas.
- J) Descanso de pernas com múltiplas posições.
- K) Suporte de soro e sangue.
- L) Medrac.

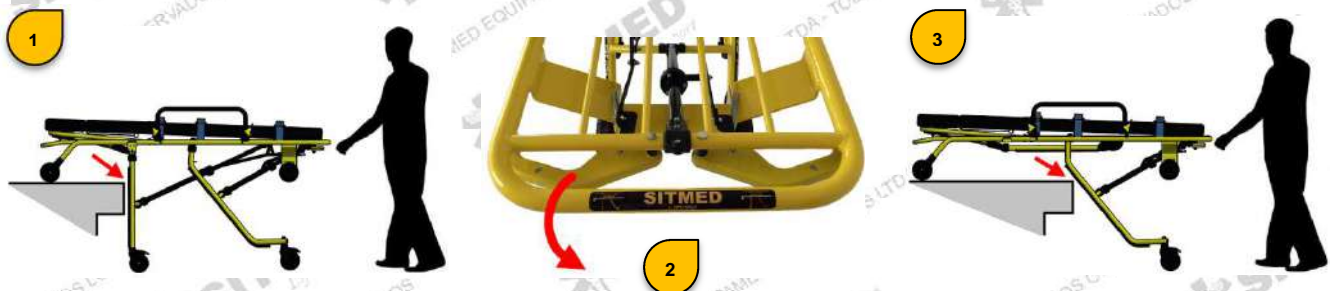


INSTRUÇÕES DE USO / FUNÇÕES BÁSICAS

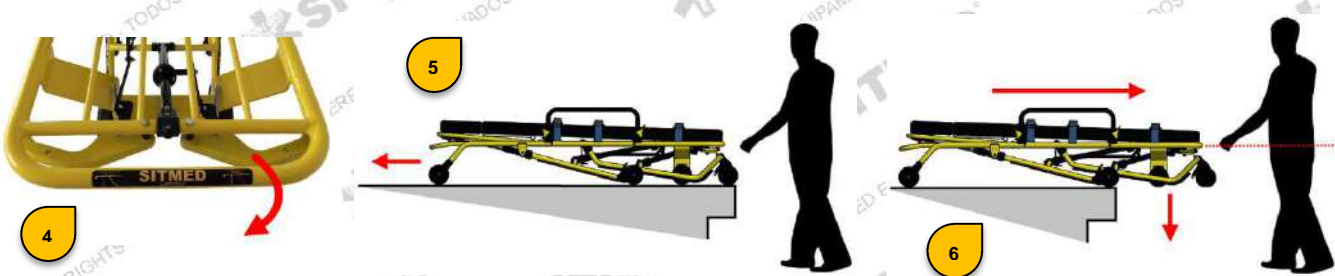
Aplica-se ao modelo **MWS 320 – LEVEL UP II** as mesmas instruções do modelo **MRS 310 – ESSENTIAL**, incluindo instruções de operações básicas, instalação em ambulâncias e ajustes.

INSTRUÇÕES DE USO / FUNÇÕES ESPECÍFICAS

Como possui sistema de retração duplo a operação da maca LEVEL UP ocorre em duas etapas: **1.** Encoste os batentes dianteiros de maneira uniforme no para-choques da ambulância. **2.** Acione a alavanca de retração esquerda até deslocar o sistema telescópico. **3.** Empurre a maca soltando a alavanca de retração até encostar os batentes traseiros de maneira uniforme no para choques da ambulância.



4. Acione a alavanca de retração direita até deslocar o sistema telescópico e **5.** empurre a maca para dentro da ambulância até travar o pino rei na trava tartaruga. **6.** Para retirar a maca do interior da ambulância libere o pino rei pressionando a trava tartaruga conforme instruções prévias contidas neste manual. Puxe a maca para fora da ambulância sem acionar nenhuma alavanca, suspendendo o peso do paciente e mantendo a maca 100% nivelada na posição horizontal. Puxe a maca até que ambas as pernas baixem por gravidade e o sistema telescópico trave automaticamente.


SISTEMA INDEPENDENTE DE RETRAÇÃO:

A maca LevelUp conta com um sistema independente de retração (recolhimento) das pernas. Tal sistema permite maior ergonomia e menor esforço por parte do socorrista no momento de colocar ou retirar a maca do interior da ambulância. Esteja atento durante a operação da maca para o correto acionamento dos sistemas de retração. A alavanca **(1)** aciona o conjunto de retração das pernas dianteiras e a alavanca **(2)** aciona o conjunto de retração das pernas traseiras.





Utilize as alavancas de retração apenas no momento de inserir a maca na ambulância. Tenha cuidado para não acionar as alavancas durante o transporte de pacientes, pois isso pode ocasionar a queda da maca.

SUPORTE DE CILINDRO DE O2:

A Level Up 2018 possui suporte para cilindro de O2 vendido separadamente como acessório. 1. Para encaixar o cilindro no suporte deite o cilindro na posição horizontal com a válvula voltada para a abertura. 2. Utilize as cintas de velcro para fixar o cilindro.



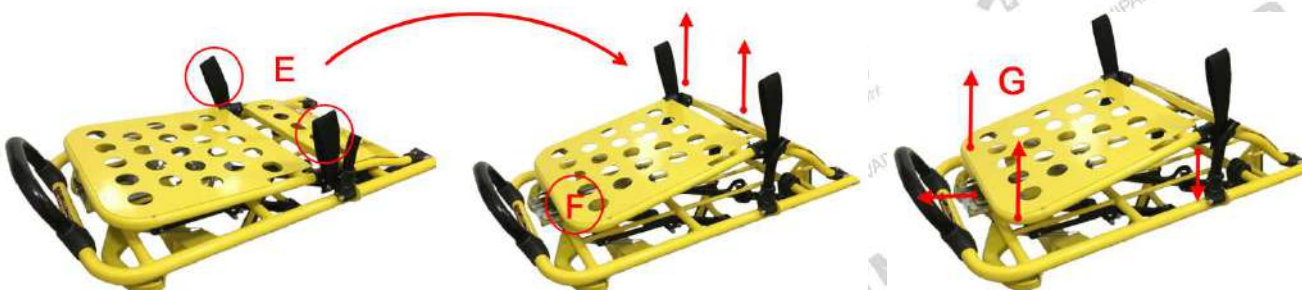
PEZEIRA MÓVEL:

A Level Up II possui sistema de pezeira móvel, possibilitando colocar as pernas do paciente em diversas posições, incluindo: Semi Trendelenburg, cardíaco ou vascular. Para erguer a pezeira utilize as duas mãos e puxe o conjunto para cima (A), até que a barra cromada encaixe na cavidade (B). Para baixar a pezeira puxe o conjunto para cima utilizando uma mão (C) e com a outra mão empurre a barra cromada para frente (D).



Tenha cuidado no momento de baixar o conjunto, principalmente se houver paciente sobre a maca. Você deve suspender o peso das pernas do paciente apenas com uma mão. Se não se sentir seguro para realizar a operação solicite ajuda adicional. Tome cuidado para não prender mãos e dedos.

Para colocar a pezeira na segunda posição utilize as duas mãos e puxe para cima as alças (E) até que os ganchos encaixem na cavidade inferior (F). Para voltar a posição original apenas puxe o conjunto para cima usando as duas mãos (G).



SISTEMA DE MULTI POSIÇÕES:

Se sua maca tiver o sistema de multi posições você pode utiliza-lo para colocar o paciente em diversas posições, incluindo: Trendelenburg, Trendelenburg inverso e posição RCP. Para colocar o paciente em posição de Trendelenburg inverso puxe a alavanca (2) e baixe a parte traseira da maca (A).



Para posição Trendelenburg, puxe para cima a alavanca (B) localizada na lateral dianteira da maca, pressionando o leito para baixo (C).



Para a posição RCP você deve acionar ambos os sistemas. Primeiro puxe a alavanca (2) e depois a alavanca (B), pressionando o leito para baixo.



+

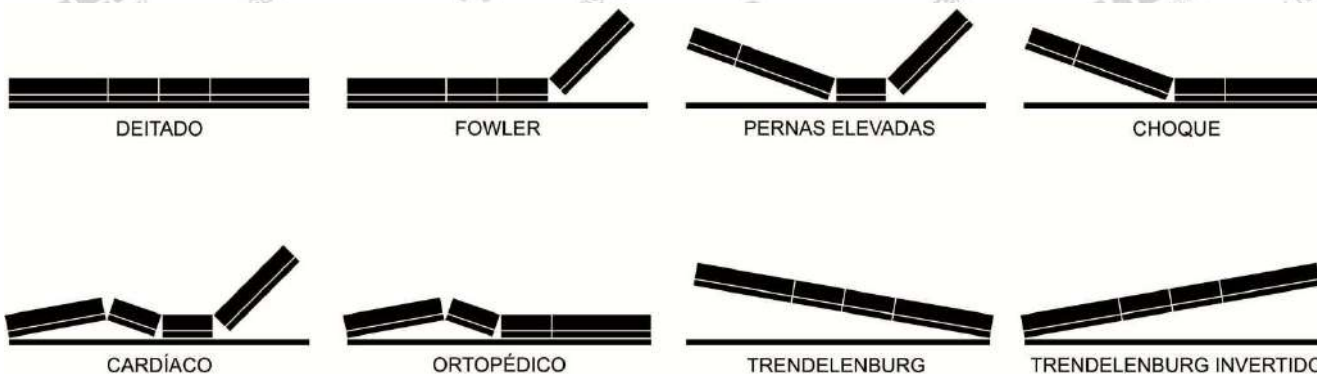


=



A posição RCP é uma posição estática apenas para emergência. Você não pode mover a maca enquanto ela estiver nessa posição. Para movimentar a maca você deve retornar a posição original.

Todas posições possíveis utilizando a Level Up II:



MED RAC

A Level Up II também possui o Med Rac como acessório. O Med Rac é utilizado como suporte para equipamento, tais como: Monitores, bombas de infusão, desfibriladores e outros até 30Kg. Para utilizar o Med Rac você deve abrir as bases laterais (A), frouxando os manipuladores (B) em ambos os lados. Abra as bases até o final e aperte novamente os manipuladores. Neste momento seu Med Rac vai ficar com aparência de uma mesinha (C). Para fixar equipamentos sobre o Med Rac utilize as fitas de velcro (D), ajustando conforme necessário nos furos da base.

Encaixe o Med Rac aberto sobre a parte traseira da maca (E), encaixando a base dos apoios nos tubos da borda da maca, em ambos os lados (F). Após esse processo prenda o Med Rac na maca laçando o cinto de segurança (G), no tubo da borda e clipando o cinto. Se for necessário aperte o cinto puxando pela parte superior.



O Med Rac não pode ser utilizado em conjunto com a pezeira em posição elevada. Durante o uso do Med Rac a pezeira deve permanecer baixada e fora de uso.

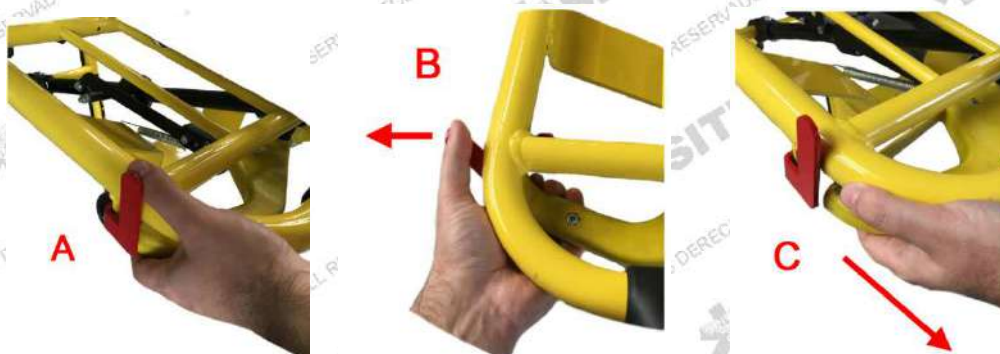
PONTOS DE GRAVIDADE:

A Level Up II possui importantes pontos de gravidade. Esses pontos indicam locais aonde o paciente não pode ser SENTADO com a maca em posição elevada. A área azul indica aonde é possível o paciente sentar sobre a maca.



SISTEMA ADICIONAL DE SEGURANÇA:

A Level Up II possui um sistema que impede seu desarme acidental. Quando puxada para fora da ambulância o sistema irá se armar automaticamente, impossibilitando o acionamento das alavancas de retração. Para recolher as pernas no momento de empurrar a maca para dentro da ambulância use seu dedão (A) e empurre a alavanca vermelha para fora (B), mantendo a alavanca pressionada puxe a alavanca de retração (C). O processo deve ser realizado para ambas as alavancas.



MACA PANTOGRÁFICA MXS 330 - ELEVEX



PARTES E CARACTERÍSTICAS

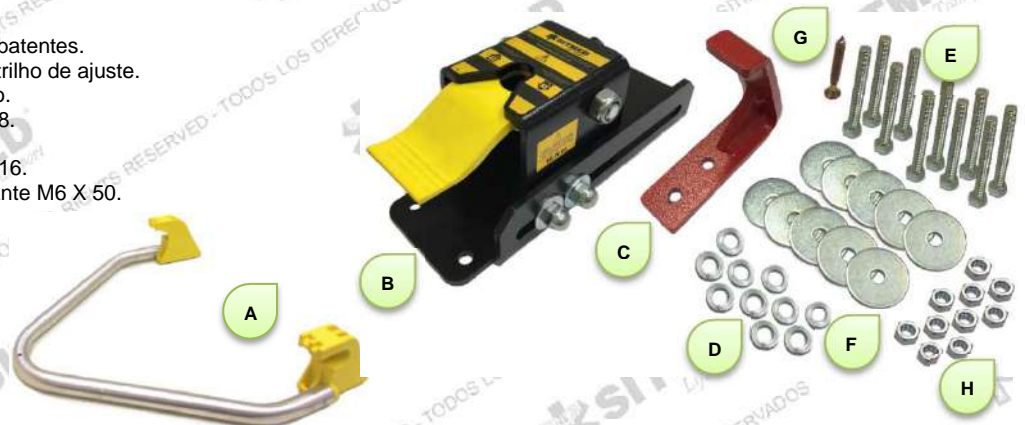
- A) Alça traseira móvel ou fixa para transporte.
- B) Sistema Trendelenburg para posição de choque.
- C) Alça de retração.
- D) Conjunto com pino rei para travamento em sistemas de ancoragem.
- E) Rodízios emborrachados com diâmetro de 200mm e sistema de freios.
- F) Estrutura em duro alumínio tubular.
- G) Colchonete densidade 33, revestido em material 100% impermeável, costurado eletronicamente.
- H) Alças laterais basculantes.
- I) Uniões estruturais de polímero de alta resistência e durabilidade.
- J) Sistema de articulação Pantográfica (X) com regulagem em níveis de altura.
- K) Base em trama vazada para transporte de acessórios com capacidade de carga de 15Kg.
- L) Cintos de segurança com engates automotivos.
- M) Cabeceira móvel (fowler) com regulagem em 8 posições
- N) Leito rebatível para transporte em elevadores e locais confinados.
- O) Eixo aéreo com rodízios emborrachados e sistema de ajuste fino de altura.



INSTRUÇÕES DE USO

O kit de instalação da maca em ambulâncias contém os seguintes itens:

- A) 01 – Guia de alumínio com batentes.
- B) 01 – Trava “tartaruga” com trilho de ajuste.
- C) 01 – Gancho anti-retrocesso.
- D) 08 – Arruelas de pressão M8.
- E) 08 – Parafusos M8 X 65.
- F) 08 – Arruelas Chapeador 5/16.
- G) 08 – Parafuso auto-atarraxante M6 X 50.
- H) 08 – Porcas M8.



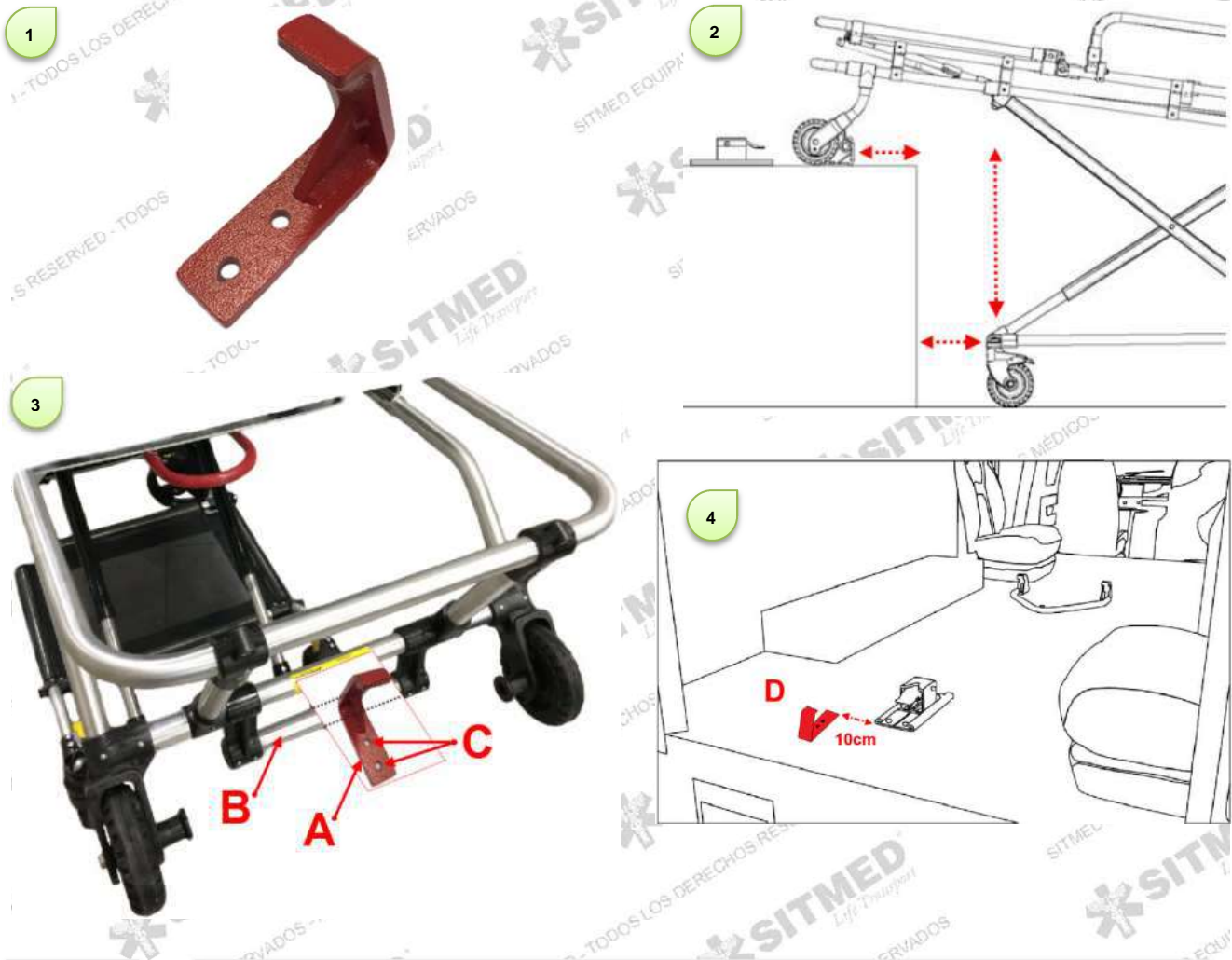
As funções básicas da maca **MXS 330 – ELEVEX**, tais como: Alças laterais, cabeceira móvel, cintos de segurança e freio de rodas são realizadas de acordo com as mesmas instruções da maca modelo **MRS 310 – ESSENTIAL**, com exceção da operação de articulação pantográfica das pernas e do sistema de segurança anti-retrocesso, que acompanha o sistema de travamento.



Todas as operações de movimentação e articulação da maca **MXS 330 – ELEVEX** devem ser realizadas por dois ou mais socorristas.

O sistema de travamento da maca **MXS 330 – ELEVEX** possui um gancho de segurança adicional (1), chamado de sistema de segurança anti-retrocesso. Este sistema tem por finalidade garantir a segurança durante as operações de retirada e colocação da maca no interior das ambulâncias. Proceda com a instalação do sistema de travamento seguindo os mesmos passos descritos para a maca **MRS 310 – ESSENTIAL**. Ao final do procedimento realize a instalação do gancho de segurança anti-retrocesso conforme segue:

2. Posicione o eixo aéreo da maca **MXS 330 – ELEVEX** na entrada da ambulância, alinhado com o sistema de travamento e de modo que haja espaço para o quadro de rodas subir e descer livremente. 3. Encaixe o gancho de segurança (A) na barra móvel (B), levando em consideração a movimentação da barra, fazendo com que ela fique tensionada. Marque a furação (C), retire o gancho e a maca, fure nos locais marcados (tenha cuidado para que o local escolhido para posicionamento do gancho não comprometa ou danifique a estrutura do veículo durante o processo de furação) e prenda o gancho com os parafusos fornecidos. 4. Observe que o gancho deve ser posicionado deslocado da trava tartaruga em aproximadamente 10cm (D), para esquerda ou para a direita.



Nunca utilize a maca sem instalar o sistema de segurança adicional anti-retrocesso. A Sitmed não se responsabiliza por acidentes ou danos provenientes da não instalação deste componente. Havendo qualquer dúvida durante a instalação entre em contato imediato com nosso departamento técnico.

INSTRUÇÕES DE USO / FUNÇÕES ESPECÍFICAS

LASTRO REBATÍVEL: As macas **MXS 330 – ELEVEX** possuem sistema de lastro rebatível, que permite diminuir o comprimento total da maca permitindo um melhor transporte e acomodação em elevadores ou pequenos espaços. (1) Para utilizar o sistema rebatível levante toda a cabeceira móvel e puxe a alavanca vermelha (A) para cima. 2. Para evitar acidentes segure a parte móvel do lastro durante a operação, baixando-a até o seu limite (B). 3. O comprimento da maca será reduzido em até 40%.



ESTADO DE CHOQUE (CONCEITO POPULAR)

Choque é um estado de colapso circulatório. O corpo entra em choque quando não há sangue circulante suficiente. O choque pode causar falência múltipla de órgãos. Pode levar a complicações com risco de morte, como insuficiência cardíaca.

1. Os primeiros socorros para um paciente em choque consistem em elevar os pés do mesmo a pelo menos 30 centímetros acima do chão. Essa posição é chamada de posição de choque. Isso ajuda a manter o sangue nos órgãos vitais, onde é mais necessário. 2. A maca **MXS 330 – ELEVEX** possibilita a colocação do paciente em posição de choque, para tanto acione o sistema telescópico semelhante ao respaldo móvel, que se encontra na parte das pernas do paciente. Acione a alavanca amarela (A) e levante a base até a posição desejada.



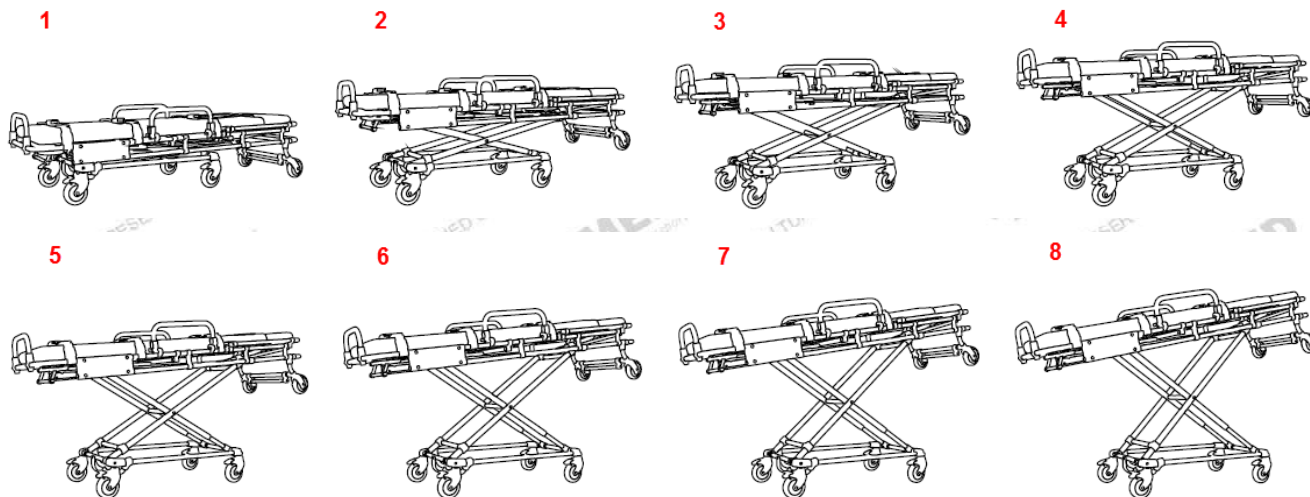
ACIONAMENTO

O acionamento e ajuste de níveis de altura da maca **MXS 330 – ELEVEX** deve ser realizado sempre por dois socorristas, que devem suspender o peso da maca / paciente antes do acionamento, para evitar quedas acidentais. 1. O acionamento primário e principal é feito através da alça traseira (A), que deve ser puxada lateralmente para articulação do sistema pantográfico. Também existe a possibilidade de acionamento secundário, através da alça lateral (B), que também deve ser puxada lateralmente para articulação.



ARTICULAÇÃO

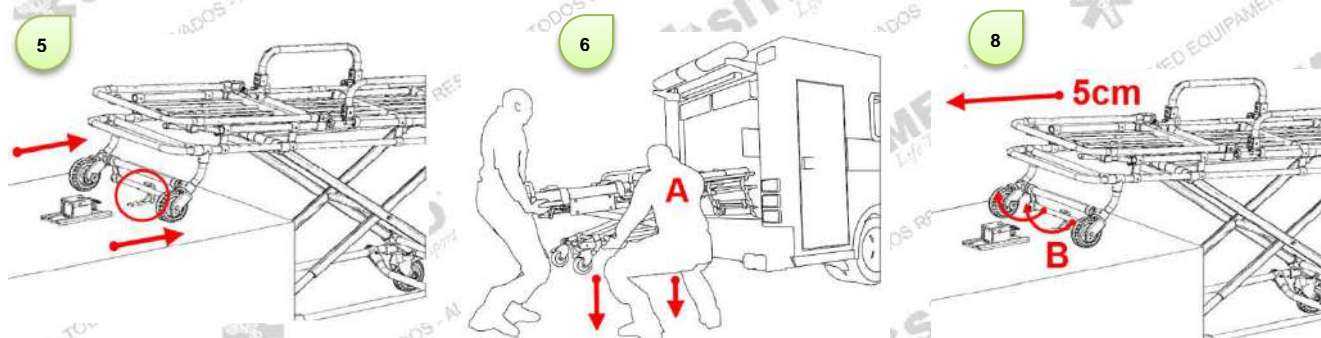
A maca **MSX 330 – ELEVEX** pode ser regulada em até 8 níveis de altura, para facilitar a transferência de pacientes ou a colocação no interior de ambulâncias. Para regulagem dos níveis de altura acione as alças de articulação conforme instruído no tópico anterior, subindo ou baixando a maca conforme necessidade. Para travar a maca solte a alça de articulação fazendo com que ela trave automaticamente na posição desejada.


COLOCANDO E RETIRANDO A MACA DO INTERIOR DA AMBULÂNCIA

1. Aproxime a maca da ambulância regulando a mesma em um nível de altura que permita sua entrada nivelada com o assoalho do veículo. Empurre a maca fazendo com que a barra móvel do eixo aéreo passe e engate no gancho de segurança do sistema anti-retrocendo (A). Puxe a maca para ter certeza de que a mesma ficou engatada no sistema de anti-retrocendo (B). 2. Suspenda o peso da maca / paciente e acione a alça de articulação traseira. 3. Um socorrista adicional (C) deve estar colocado ao lado da maca para subir manualmente o quadro de rodas. 4. Empurre a maca para dentro da ambulância travando a mesma no sistema de travamento



5. Para retirar a maca do interior da ambulância despenda o pino rei da trava tartaruga e puxe a maca suspendendo o peso do paciente em posição 100% horizontal, até que a barra móvel do eixo aéreo engate no gancho de segurança do sistema anti-retrocendo. 6. Acione a alça de articulação e com ajuda adicional de um socorrista (A) baixe o quadro de rodas até tocar o chão. 7. Solte a alavanca de articulação e cerifique-se de que a maca travou em um dos níveis de altura. 8. Empurre a maca acerca de 5cm para frente e gire a barra do eixo aéreo (B), liberando-a do gancho de segurança. 9. Puxe a maca completamente para fora da ambulância.



LIMPEZA, ASSÉPSIA E MANUTENÇÃO PREVENTIVA

A limpeza básica para todos os equipamentos da Sitmed pode ser feita utilizando álcool 70°, detergente neutro, germicida ou desinfetante, desde que não abrasivos. Após a limpeza remova resíduos destes produtos a fim de evitar contato direto com a pele ou mucosa dos pacientes.

Em casos mais extremos, quando existir grande quantidade de sangue, fluidos ou detritos, recomendamos utilizar lavagem a jato com detergente neutro, para que todos os resíduos sejam removidos completamente. Após este processo será necessário a lubrificação completa de todas as articulações do equipamento, utilizando graxa a base de sabão de lítio, ou popularmente conhecida como graxa branca.

Cintos de segurança devem ser lavados por imersão em água e sabão neutro a fim de eliminar a sujeira mais profunda. Recomendamos a substituição periódica dos cintos num prazo médio de 6 meses a fim de evitar contaminações.

Colchonetes que tiverem a capa de proteção rasgada ou perfurada devem ser substituídos imediatamente.



Por se tratarem de equipamentos aplicados em operações de APH – Atendimento Pré Hospitalar recomenda-se que seja realizada higienização completa após cada uso, seguindo as instruções descritas no tópico acima.

Por se tratar de equipamentos com articulações e mecanismos móveis, a manutenção periódica é muito importante para garantir sua perfeita funcionalidade, segurança e incremento de vida útil. É imprescindível que o proprietário ou encarregado responsável execute inspeções e manutenções periódicas nos equipamentos. As inspeções e manutenções devem contemplar os seguintes pontos:

- Verifique se existem danos na estrutura, peças ou articulações.
- Componentes ou peças frouxas ou com desgaste excessivo pelo uso.
- Se parafusos e porcas estão apertados e em seus respectivos lugares.
- Pinos elásticos fora de posição.
- Se os rodízios estão girando sem folgas e se freiam quando o *brake* é acionado.
- Se todas as partes móveis estão movimentando corretamente.
- Se a cabeceira móvel está funcionando em todos os níveis de inclinação.
- Se o colchonete está higienizado e isento de perfurações.
- Se os cintos de segurança estão higienizados, bem presos ao equipamento e funcionando perfeitamente.
- Se os sistemas de retração estão acionando o recolhimento das pernas.
- Se as rodas aéreas das macas estão na mesma altura do assoalho da ambulância.
- Se a maca está entrando e saindo corretamente da ambulância.
- Se os sistemas de travamento estão firmes e se a maca acopla perfeitamente.



Se durante uma inspeção forem detectadas avarias ou qualquer outro comportamento estranho, o equipamento deverá ser imediatamente retirado de uso até sua manutenção ser realizada.



Não adultere a estrutura dos equipamentos nem faça manutenções inserindo componentes como ferro, arames, cordas, pregos ou itens para reparação paliativa. Antes de qualquer manutenção entre em contato com nosso departamento técnico. Utilize apenas componentes e peças originais Sitmed. O uso de qualquer parte, acessório ou material de terceiros é de inteira responsabilidade do proprietário e caracteriza perda de garantia do equipamento.

CRONOGRAMA DE MANUTENÇÕES PERIÓDICAS

Utilize o cronograma a seguir para realizar a manutenção periódica do seu equipamento, garantindo assim sua maior vida útil e segurança:

MÊS:	DATA:	RESPONSÁVEL:	TURNO:	VTR Nº:	OBSERVAÇÕES:
JAN					
FEV					
MAR					
ABR					
MAI					
JUN					
JUL					
AGO					
SET					
OUT					
NOV					
DEZ					

MÊS:	DATA:	RESPONSÁVEL:	TURNO:	VTR Nº:	OBSERVAÇÕES:
JAN					
FEV					
MAR					
ABR					
MAI					
JUN					
JUL					
AGO					
SET					
OUT					
NOV					
DEZ					

GARANTIA

A Sitmed Equipamentos Médicos Ltda assegura ao comprador de seus equipamentos a garantia contra qualquer defeito de fabricação apresentado no prazo de dois anos, contados a partir da data de emissão da nota fiscal. A presente garantia ficará sem efeito se o equipamento sofrer qualquer dano causado por acidente, agentes da natureza, uso em desacordo com o manual de instruções, por apresentar sinais de violação em sua estrutura, falta do número serial, ajuste ou conserto realizado por pessoa não autorizada ou ainda por defeito de caso fortuito de força maior.

A Sitmed Equipamentos Médicos Ltda prestará serviços de assistência técnica e garantia exclusivamente em sua respectiva fábrica, localizada na cidade de Flores da Cunha - RS. O comprador residente em outra localidade será, pois, o único responsável pelas despesas e riscos de transporte de ida e volta do equipamento. A garantia somente será válida se devidamente comprovado algum defeito de fabricação. Será necessário comprovar a propriedade do equipamento e o prazo de garantia através do número serial e da nota fiscal de compra do equipamento.

Para maior controle da sua garantia, preencha as informações abaixo e guarde este manual para referências futuras.

Modelo do equipamento:
Número serial:
Nota fiscal / data:



Qualquer dúvida ou esclarecimentos entre imediatamente em contato com nossa equipe de suporte:
Sitmed Equipamentos Médicos Ltda: Rua Felisberto Pereira da Silva, 550, Flores da Cunha, RS – Brasil.
Fone: 55 54 3196 8000 / E-mail: contato@sitmed.com.br

EC	REP
----	-----



Obelis s.a.
Boulevard Général Wahis 53
1030 Brussels, BELGIUM
Tel: +(32) 2.732.59.54
Fax: +(32) 2.732.60.03
E-mail: mail@obelis.net